

ІНСТРУКЦІЯ З ОБСЛУГОВУВАННЯ

КУХОННИХ ВИТЯЖОК:



ARIA ISOLA



ARCO



BRAVA ISOLA



SANDRO

Шановний клієнте!

Ви стали власником кухонної витяжки останнього покоління. Дана витяжка була спроектована і розроблена для ефективного очищення повітря, і, безумовно, стане невід'ємною частиною Вашої кухні. Сучасні дизайнерські рішення та використання новітніх технологій виробництва забезпечують високу функціональність та естетичне задоволення.

Перш ніж встановити прилад, будь ласка, уважно прочитайте дану інструкцію. Завдяки цьому Ви уникнете помилок при установці та обслуговуванні витяжки.

Бажаємо Вам приємної експлуатації та естетичного задоволення від користування виробами ТМ AFRELLI.

I. СПЕЦІАЛЬНІ ІНСТРУКЦІЇ ДЛЯ БЕЗПЕЧНОГО КОРИСТУВАННЯ ПРИСТРОЕМ

- 1. Перш ніж почати монтаж, уважно прочитайте наступні інструкції.*
- 2. Встановлення витяжки повинно виконуватись згідно з інструкціями в розділі "Монтаж".*
- 3. Кухонна витяжка може бути підключена лише до мережі з номінальною напругою 220 В та 50 Гц. Перед тим, як підключити витяжку, перевірте, чи гніздо розетки оснащено ефективним заземленням.*
- 4. Не допускається використання розеток, які знаходяться під поверхнею витяжки.*
- 5. Переконайтеся, що шнур живлення не знаходиться під поверхнею витяжки.*
- 6. Якщо шнур живлення витяжки пошкоджений, його слід замінити у виробника або працівників сервісного центру чи з допомогою кваліфікованої особи, щоб уникнути небезпеки.*

7. У випадку пошкодження витяжки ремонт може проводитись виробником або працівниками сервісного центру чи кваліфікованими особами.
8. Необхідно звернути увагу на те, щоб у кімнаті була належна вентиляція повітря, якщо витяжка використовується одночасно із приладами, що спалюють газ чи інші види палива (не стосується витяжок, які працюють у режимі рециркуляції та повертають очищене повітря назад в приміщення).
9. Умови догляду за виробом описані в розділі "Обслуговування".
10. Перед кожною операцією очищення, заміни фільтрів чи ламп освітлення необхідно від'єднати пристрій від електромережі. Якщо ж підключення до мережі є постійним, необхідно відключити подачу напруги на всю електромережу, до якої підключено прилад.
11. Існує ризик виникнення пожежі, якщо очищення не виконується згідно з інструкціями.
12. Не залишайте відкрите полум'я під поверхнею кухонної витяжки, перед зніманням посуду з поверхні плити встановіть на пальнику мінімальний рівень полум'я.
13. Процес приготування страв на жирах, повинен постійно контролюватися, оскільки нагрітий жир може легко загорітися.
14. УВАГА: Доступні для дотику частини витяжки можуть нагріватися під час використання приладів для приготування їжі.
15. Дане обладнання може використовуватися дітьми, які досягли восьмирічного віку, та особами з обмеженими фізичними чи розумовими здібностями або людьми які не мають належних знань чи досвіду, якщо буде забезпечений нагляд або інструктаж щодо безпечного використання приладу, а пов'язані з цим ризики будуть зрозумілі даним особам. Дітям категорично забороняється гратися з даним пристроєм. Діти без нагляду не повинні виконувати прибирання та обслуговування приладу.

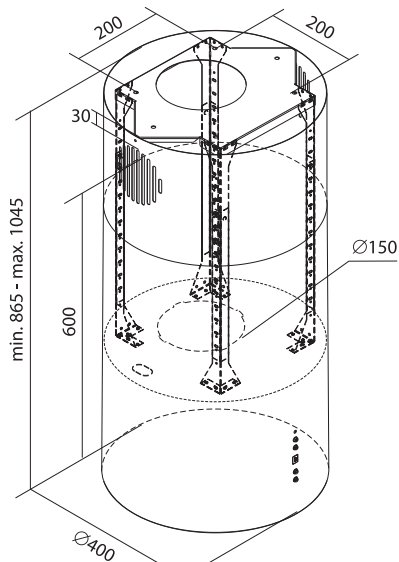
II. ХАРАКТЕРИСТИКИ

Витяжка використовується для видалення кухонних випарів. Вона призначена тільки для домашнього використання. Підключення витяжки вимагає під'єднання повітропроводу, який виводить повітря назовні. Після встановлення фільтру з активованим вугіллям витяжка може працювати як поглинач запахів. У цьому випадку не потрібно під'єднувати повітропровід, який виводить повітря назовні. Витяжка є електричним пристроєм, виготовленим у класі із захистом від ураження електричним струмом. Прилад має незалежне світлодіодне освітлення та витяжний вентилятор з можливістю встановлення однієї із чотирьох швидкостей. Кухонна витяжка призначена для стаціонарного монтажу на стелі, над поверхнею газової чи електричної плити. **Витяжку можна кріпити лише до бетонного перекриття або до відповідно підготовленого каркасу, якщо стеля виконана з гіпсокартону.**

III. ТЕХНІЧНІ ДАНІ

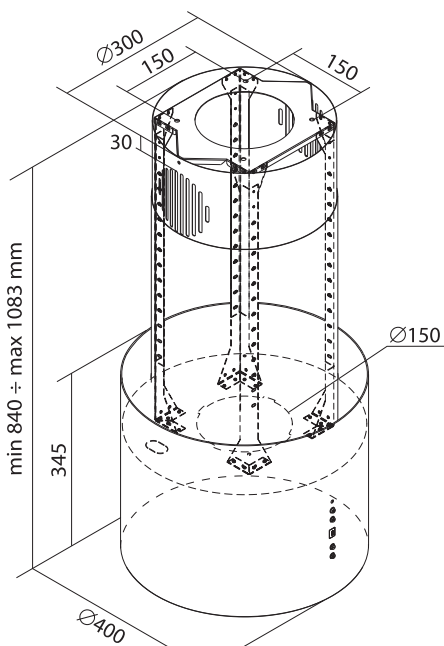
Напруга живлення:	220В ~ 50Гц
Кількість моторів:	1
Кількість алюмінієвих фільтрів:	1
Освітлення:	LED SMD 2 x 2 Вт
Кількість швидкостей:	4
Ширина:	400 мм або 600 мм
Діаметр повітропроводу:	Ø150 мм або Ø125 мм
Максимальна продуктивність:	1200 м ³ /г
Максимальне споживання енергії:	254 Вт
Рівень шуму: швидкість 1 швидкість 2 швидкість 3 швидкість 4 (інтенсивний режим)	42 дБ(А) 50 дБ(А) 59 дБ(А) 69 дБ(А)
Варіанти роботи:	відвід чи рециркуляція
Панель керування:	електронний перемикач з дисплеєм та пультом ДК

ТЕХНІЧНІ КРЕСЛЕННЯ



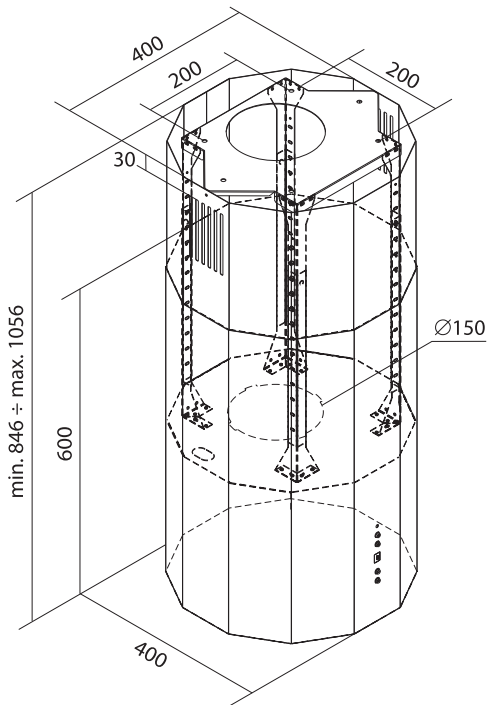
ARIA ISOLA

Ширина 400 мм
вага нетто – 17,65 кг
вага бруто – 21,45 кг



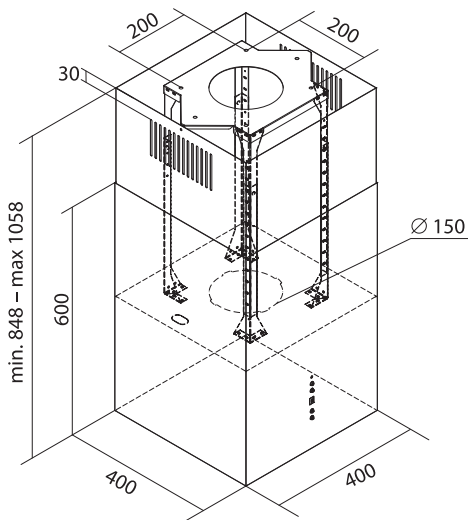
ARCO

Ширина 400 мм
вага нетто – 16,90 кг
вага бруто – 20,70 кг



SANDRO

Ширина 400 мм
вага нетто – 17,20 кг
вага брутто – 21,00 кг



BRAVA ISOLA

Ширина 400 мм
вага нетто – 20,10 кг
вага брутто – 23,30 кг

IV. КОМПЛЕКТ ПОСТАВКИ

МОНТАЖНІ ГВИНТИ

А



2 x самонарізний
гвинт 2,9 x 9 мм

Б



8 x гвинт
3,5 x 12 мм

АКСЕСУАР



пульт
дистанційного
керування

МОНТАЖНІ ЕЛЕМЕНТИ

1



витяжка

2



верхній
комин

3



металевий
каркас

4



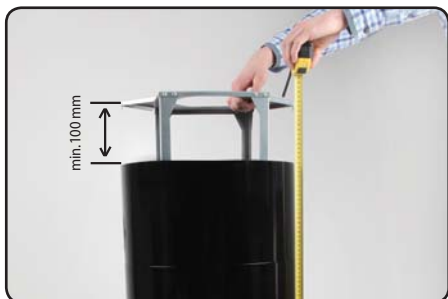
перехідник*
Ø150 / Ø125 мм
*не входить в
стандартну
комплектацію

V. МОНТАЖ

Повітря, яке відводиться з витяжки, не може подаватись до димоходу, який використовується для видалення димових газів від приладів, що спалюють газ чи інші види палива. Перед встановленням витяжки, підключіть її до мережі (220 В ~ 50 Гц), щоб переконатись, що освітлення та двигун працюють належним чином. В місці установки кухонної витяжки необхідно забезпечити легкий доступ до електричної розетки, щоб була можливість легко вийняти вилку і зупинити подачу живлення на пристрій.

Для установки витяжки рекомендується наявність мінімум 2-х людей.

КРОК 1

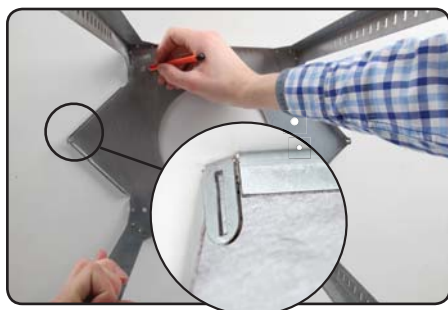


Визначте загальну висоту витяжки (1), тимчасово вставивши в її корпус металевий каркас.

Мінімальна висота, на яку виступає каркас складає 100 мм, якщо витяжка працює на відвід повітря, та 200 мм, для режиму рециркуляції. При необхідності, верхній комин (2) можна скоротити, обрізавши його знизу. Скорочення комину не призводить до скасування гарантії.

Витяжка встановлюється на відстані мін. 650 мм від поверхні електричної плити, або мін. 700 мм від газової поверхні.

КРОК 2



Прикладіть металевий каркас (3) до стелі таким чином, щоб елемент, позначений на фото, був спрямований на бік витяжки. Позначте та висвердліть в призначених місцях отвори для дюбелів (Ø10 мм) довжиною 80 мм.

Пам'ятайте, що витяжка повинна кріпитись до стелі із залізобетону, а у випадку монтажу до стелі із гіпсокартону, для неї повинна бути підготовлена відповідна конструкція, яка зможе витримати вагу мінімум 80 кг.

При виборі місця для встановлення витяжки, слід забезпечити вільний доступ до електричної розетки.

КРОК 3



Кожен кронштейн металевого каркасу (3) потрібно прикрутити до витяжки (1) за допомогою двох гвинтів (Б) 3,5 x 12 мм

КРОК 4



Вставте верхній комин (2) у витяжку (1) таким чином, щоб монтажні отвори співпадали з відповідними місцями металевого каркасу (3).

КРОК 5



Витягніть шнур живлення з витяжки (1) таким чином, щоб його можна було під'єднати до електромережі.

КРОК 6



Під'єднайте витяжку до отвору, який відводить повітря назовні, використовуючи гофровану трубу діаметром 150 мм. Можливе також встановлення труби з меншим діаметром 125 мм, для цього використовується перехідник (4), який кріпиться до вихідного отвору турбіни.

РЕКОМЕНДАЦІЯ: Для того, щоб робота витяжки була більш тихою, гофровану трубу можна обмотати шумопоглинаючим матеріалом (наприклад, акустичним матом).

КРОК 7



Закріпіть витяжку (1) за допомогою чотирьох дюбелів, рекомендується $\varnothing 10$ мм, довжина 80 мм (не входять в комплект поставки).

Під час виконання цієї операції рекомендується щоб щонайменше одна особа підтримувала витяжку.

КРОК 8



Верхній комин (2) підсуньте до стелі і прикрутіть до металевого каркасу (3) за допомогою двох самонарізних гвинтів (A).

КРОК 9



Якщо витяжка (1) повинна працювати в режимі рециркуляції повітря, встановіть у ній вугільні фільтри, пропустіть крок 6. Зніміть алюмінієвий жировий фільтр, та прикладіть новий вугільний фільтр до вхідного отвору турбіни і поверніть його за годинниковою стрілкою, доки фільтр не зафіксується в направляючих. Повторіть цю операцію на другому повітроводі турбіни (крок 9). Після завершення встановлення вугільних фільтрів, встановіть алюмінієвий жировий фільтр.

VI. ВИБІР РЕЖИМУ РОБОТИ КУХОННОЇ ВИТЯЖКИ

Встановлення режиму роботи пристрою на відвід повітря

В режимі роботи витяжки на відвід, повітря виводиться назовні за допомогою спеціальної гофрованої труби (Ø150 мм чи Ø125мм). В такому режимі необхідно знімати будь-який наявний вугільний фільтр.

Встановлення режиму роботи пристрою на рециркуляцію повітря

В цьому режимі очищене повітря повертається назад до приміщення через спеціальні отвори, розташовані по обидва боки комуну витяжки. Для такої опції, необхідно встановити комплект вугільних фільтрів. Використані вугільні фільтри рекомендується замінювати на нові один раз на 3-6 місяців (в залежності від інтенсивності користування приладом).

Швидкість роботи турбіни

Найнижчу і середню швидкість слід використовувати в нормальних умовах експлуатації із низьким рівнем парів. Натомість, найвищу швидкість слід застосовувати лише у випадку високої концентрації парів у процесі приготування їжі, наприклад, під час смаження.

VII. ЕКСПЛУАТАЦІЯ ВИТЯЖКИ

Безпека при користуванні приладом

Завжди перевіряйте, щоб полум'я не виходило за краї посуду, оскільки це викликає зайві витрати енергії та небезпечну концентрацію тепла. Не використовуйте витяжку для цілей, які не відповідають її призначенню (наприклад, для промислового використання).

Управління за допомогою пульта дистанційного керування:

Управління витяжкою також можна здійснювати за допомогою пульта дистанційного керування:



- Кнопка " - " використовується для вимкнення витяжки та зменшення швидкості роботи турбіни.
- Кнопка " + " використовується для ввімкнення витяжки та збільшення швидкості роботи турбіни.
- Кнопка "☀" використовується для керування освітленням.
- Кнопка "⌚" використовується для керування функцією "Таймер", яка описана нижче.

Управління за допомогою панелі керування для моделі BRAVA ISOLA

Керування витяжкою здійснюється за допомогою електронного контактного вимикача:



- Кнопки “+” та “-” використовуються для запуску / зупинки турбіни витяжки а також для вибору швидкості її роботи в діапазоні від 0 до 4. Ці піктограми також будуть використовуватися для налаштування функції “Таймер” і поточного часу.
- Кнопка із символом “⌚” використовується для керування функцією “Таймер” і програмування поточного часу.
- Дисплей відображає обрану швидкість турбіни і режим роботи пристрою, а також інформацію про функцію “Таймер”.
- Кнопка “+” збільшує швидкість обертання турбіни.
- Кнопка “-” зменшує швидкість обертання турбіни.
- Кнопка із символом “☀” вмикає та вимикає освітлення.

У витяжці можна запрограмувати автоматичне вимкнення турбіни через встановлений час до 9 хвилин. Функція таймера активується натисканням кнопки “⌚” під час роботи витяжки на бажаній швидкості, після чого на дисплеї починає блимати число, яке відображає кількість хвилин, після яких турбіна автоматично вимикається. За допомогою кнопок “+” та “-” можна встановити бажаний час роботи пристрою. Число “1” на дисплеї відповідає одній хвилині роботи витяжки, і т.д. Для підтвердження вибору та початку відліку часу можна натиснути кнопку “⌚” або почекати 5 секунд не натискаючи жодної кнопки протягом цього часу. Пульсуюча точка на дисплеї означає, що “Таймер” вимірює час до вимкнення турбіни. Налаштування функції “Таймер” відбувається повторним натисканням кнопки “⌚” під час відліку часу.

Управління за допомогою панелі керування для моделей: ARIA ISOLA, ARCO, SANDRO

Керування витяжкою здійснюється за допомогою електронного контактного вимикача:



- Кнопки “+” та “-” використовуються для запуску / зупинки турбіни витяжки а також для вибору швидкості її роботи в діапазоні від 0 до 4. Ці піктограми також будуть використовуватися для налаштування функції “Таймер” і поточного часу.
- Кнопка із символом “⌚” використовується для керування функцією “Таймер” і програмування поточного часу.
- Дисплей відображає обрану швидкість турбіни і режим роботи пристрою, а також інформацію про функцію “Таймер”.
- Кнопка “+” збільшує швидкість обертання турбіни.
- Кнопка “-” зменшує швидкість обертання турбіни.
- Кнопка із символом “☀” вмикає та вимикає освітлення.

VIII. ОБСЛУГОВУВАННЯ

Регулярне технічне обслуговування та очищення приладу забезпечує хорошу та безпроблемну роботу витяжки, а також продовжує термін її експлуатації. Слід уважно стежити за тим, щоб жировий алюмінієвий фільтр регулярно чистили, а фільтр з активованим вугіллям замінювали відповідно до рекомендацій виробника.

Жировий фільтр

Жирові фільтри (алюмінієві) слід мити кожні два місяці в посудомийній машині або вручну, використовуючи м'який миючий засіб для миття посуду. Щоб витягнути алюмінієвий фільтр, натисніть на фіксатор замка, відхиліть фільтр, а потім потягніть вниз по діагоналі. Після очищення висушений фільтр слід встановити в корпусі витяжки.

Фільтр з активованим вугіллям

Вугільний фільтр використовується тільки тоді, коли витяжка не приєднана до вентиляційного каналу. Вугільний фільтр можна придбати в магазині побутової техніки або у виробника витяжки. Для того, щоб правильно підібрати фільтр, потрібно визначити тип витяжки згідно з інформацією на табличці, що знаходиться всередині корпусу приладу. Дана табличка візуально доступна лише після демонтажу алюмінієвого фільтру. Фільтр з активованим вугіллям має здатність поглинати запахи аж до свого насичення. Цей тип фільтрів не придатний для очищення чи відновлення і повинен бути замінений один раз на кожні 3-6 місяців або частіше, якщо витяжка використовується часто.

Щоб встановити вугільний фільтр, зніміть алюмінієвий жировий фільтр, потім прикладіть вугільний фільтр до повітровходу турбіни і поверніть його за годинниковою стрілкою, доки фільтр не зафіксується в пазах на повітровході турбіни. Встановлена у витяжці турбіна має два повітровходи, тому для правильної роботи витяжки в режимі рециркуляції необхідно встановити два вугільних фільтри з лівого та правого боку турбіни.



Монтаж вугільних фільтрів на турбіну

Освітлення

Витяжки обладнані двома світлодіодними лампами потужністю по 2 Вт і напругою 12 В постійного струму.

Ці лампи мають термін експлуатації до 10 000 годин, а заміна окремих світлодіодів неможлива. В разі необхідності замінюється ціла лампа.

Очищення

*Під час звичайного очищення поверхні витяжки **забороняється**:*

- Використовувати намочені тканини або губки чи струмені води.
- Використовувати їдкі миючі засоби, особливо для очищення поверхонь з нержавіючої сталі.
- Використовувати тверді, жорсткі тканини.

Рекомендується використовувати вологі тканини та нейтральні засоби для чищення.

Утилізація використаного обладнання:

Цей пристрій розроблений і виготовлений з високоякісних матеріалів та компонентів, які придатні для повторного використання. Символ перекресленого контейнера для побутових відходів означає, що продукт підлягає вибіркового збору відповідно до Директиви Європейського Парламенту та Ради ЄС 2012/19/ і повідомляє, що обладнання після його використання не може бути утилізовано разом з іншими побутовими відходами. Користувач зобов'язаний передати його суб'єкту, який збирає відходи електричного та електронного обладнання, що створює систему збору таких відходів - включаючи відповідний магазин, місцевий пункт збору або муніципальний орган. Зношене обладнання може мати шкідливий вплив на навколишнє середовище та здоров'я людини через потенційний вміст небезпечних речовин, сумішей та компонентів. Вибірковий збір також сприяє відновленню матеріалів і компонентів, з яких було виготовлено пристрій. Домогосподарство відіграє важливу роль у сприянні повторному використанню та утилізації вторинної сировини, включаючи переробку використаного обладнання. На цьому етапі формуються взаємовідносини, які впливають на формування загального блага, яким є чисте природне середовище. У разі неправильної утилізації цього виробу можуть застосовуватися штрафні санкції відповідно до національного законодавства.



ІХ. ДЕКЛАРАЦІЯ ВИРОБНИКА:

Кухонна витяжка відповідає всім вимогам, які викладені у нормативних документах ЄС, що мають відношення до даних приладів. У зв'язку з вищевказаним, для витяжки було видано Декларацію про відповідність, а сам прилад був позначений знаком CE.

X. ГАРАНТІЙНИЙ ТАЛОН

1. Виробник гарантує безперебійну роботу витяжки протягом 24-х місяців з дня продажу. Поломки приладу, які спричинені заводськими дефектами та виявлені протягом цього періоду, будуть усунуті безкоштовно.
2. Гарантійний талон дійсний тільки з підтвердженням факту придбання та з оригінальною упаковкою, в якій витяжка була придбана у продавця.
3. Витяжку буде відремонтовано протягом 14 робочих днів, якщо клієнт доставить виріб у сервісний центр або пункт продажу.
4. Гарантія не поширюється на:
 - а) механічні пошкодження обладнання, спричинені користувачем,
 - б) пошкодження та дефекти, що виникають внаслідок:
 - неправильного або невідповідного до інструкції щодо використання, зберігання або технічного обслуговування,
 - використання неналежних витратних матеріалів, миючих засобів або консервантів,
 - невиконання інструкцій виробника щодо використання обладнання за межами умов окремого домогосподарства (наприклад, у центрах громадського харчування, промислових об'єктах тощо),
 - несанкціонованого ремонту, переобладнання чи зміни конструкції,
 - в) лампи освітлення,
 - г) пошкодження, викликані зовнішніми факторами, які не залежать від виробника.
5. Гарантія надається з дати продажу витяжки, задокументованої з доказом продажу, який повинен включати дату придбання та назву пристрою.
6. **У разі повернення витяжки виробнику чи відправки для обслуговування, прилад повинен бути упакований в оригінальну, непошкоджену упаковку.**

Дата продажу

Підпис та печатка продавця

XI. ІНФОРМАЦІЯ ПРО СЕРВІСНЕ ОБСЛУГОВУВАННЯ

№ п/п	Дата звернення	Дата виконання ремонту, підпис майстра	Опис ремонту

Гарантійне обслуговування
та післягарантійний сервіс:

+38 050 377 97 00

www.afrelli.com